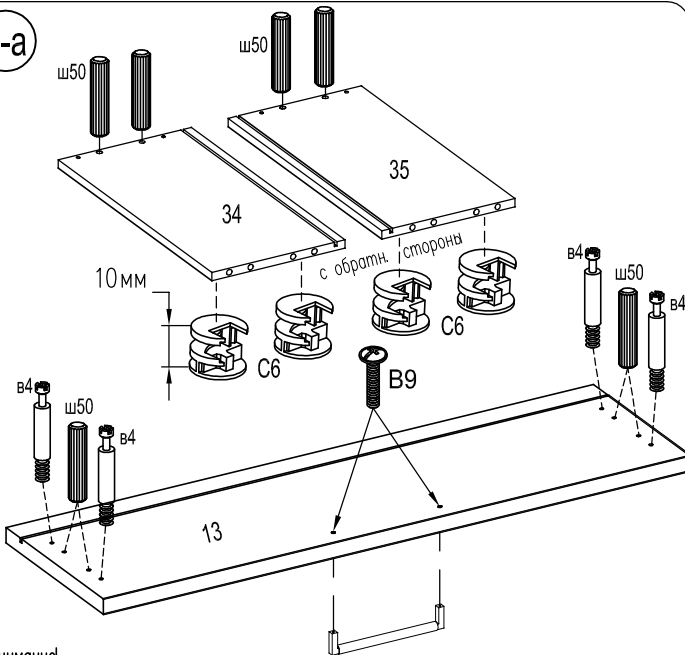


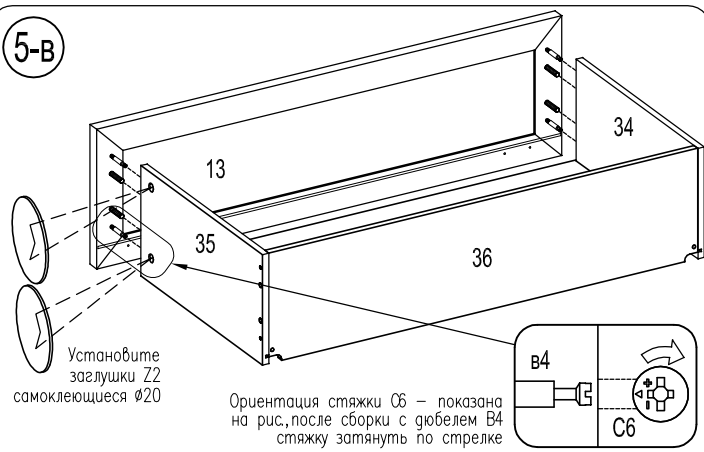
**5 СБОРКА ЯЩИКОВ** (показана сборка высокого ящика, низкий собирается аналогично)

**5-а**



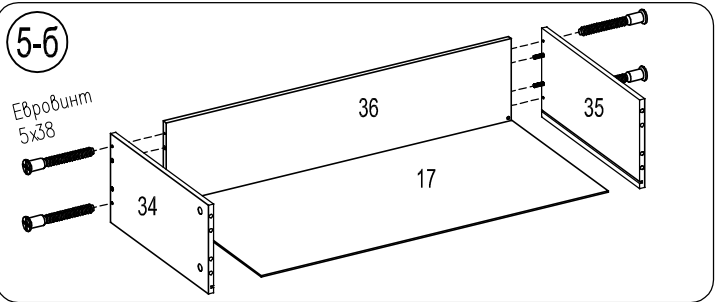
**Внимание!**  
Досверлите центральные отверстия под ручку Ø5, чтобы отверстие получилось аккуратным необходимо на выходе сверла подложить брусок ДСП

**5-в**

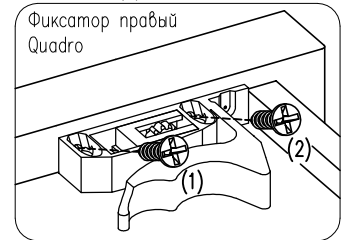
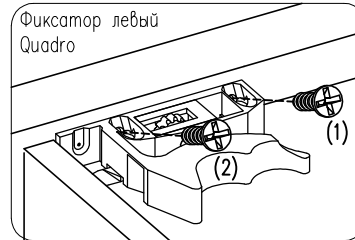


Ориентация стяжки C6 – показана на рис., после сборки с дюбелем B4 стяжку затянуть по стрелке

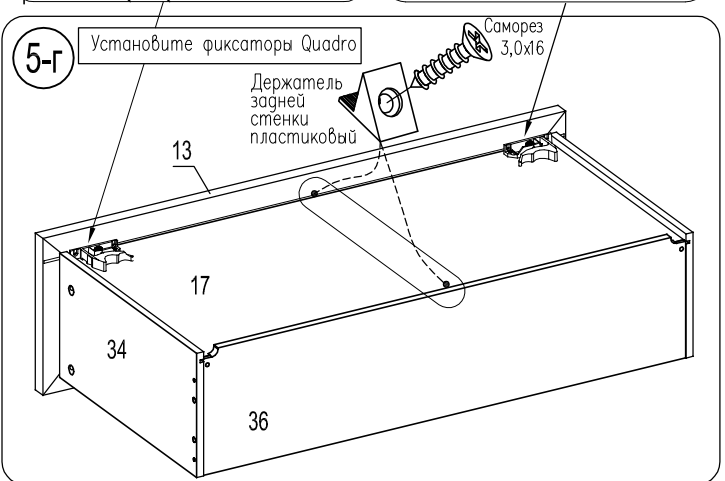
**5-б**



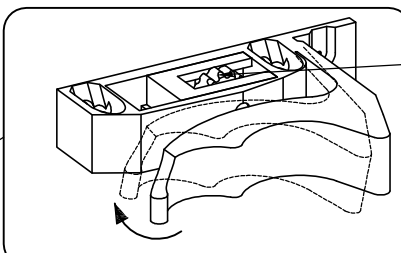
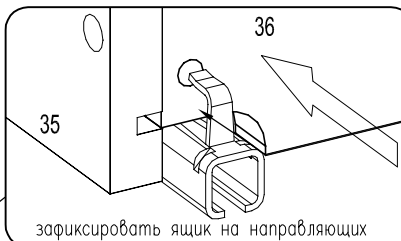
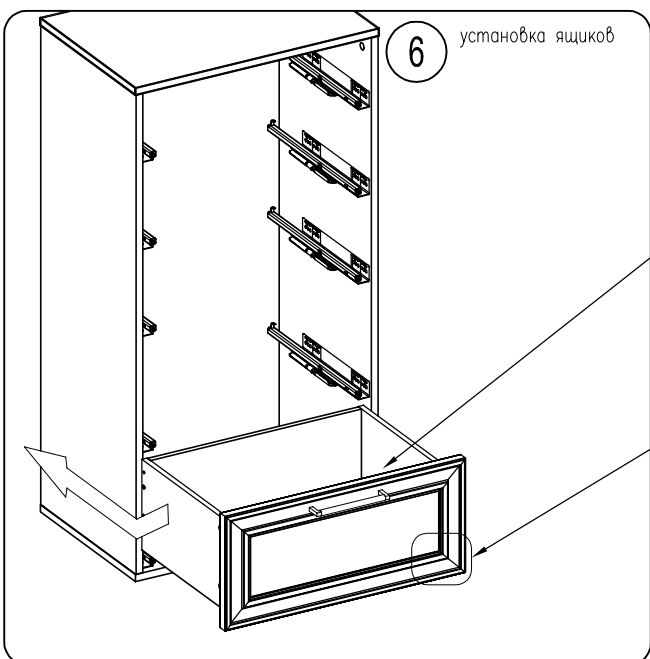
1. Прикрепить фиксатор Quadro к передней стенке ящика саморезом 3,5x16(1)
2. Выровнять фиксатор Quadro по дну ящика
3. Зафиксировать в этом положении саморезом 3,5x16(2)



**5-г**



**6 установка ящиков**



посредством регулировочного колесика можно регулировать ящик по высоте до +2мм